

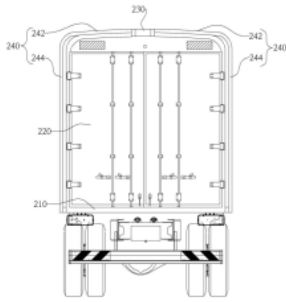
폭 가변형 지지부재를 갖는 특장차

① 거래유형 : 추후 협의

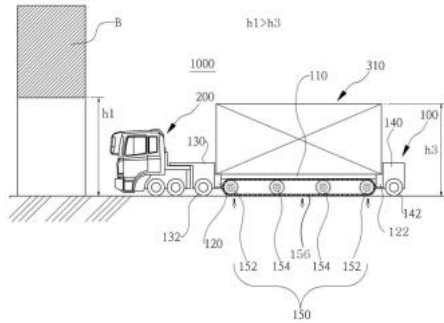
② 기술가격 : 별도 협의

기술개요

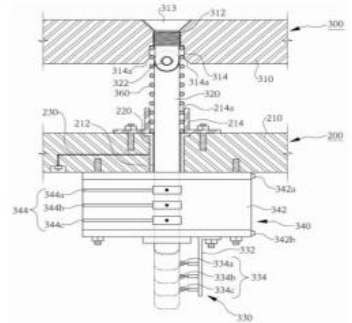
- 폭 가변형 지지부재를 통해, 특장차 적재부의 적재 능력을 향상시킴.
- 적재부의 높낮이 조절을 가능하게 하여, 육교 등 구조물을 용이하게 통과할 수 있음.
- 자동수평조절장치를 통해, 적재부가 어느 한 쪽으로 쓸리지 않도록 제어함.



<폭 가변형 지지 부재가 적용된 특장차>



<적재부의 높낮이 조절이 가능한 적재부>



<자동수평조절장치>

TRL 기술의 구현 수준



적용 분야

- 특장차 개조 분야 / 화물 적재 구조

적용 시장

- 특장차 산업

지식재산권 현황

No.	국가	발명의 명칭	등록번호 (등록일)	권리자	상태
1	KR	폭 가변형 지지부재를 갖는 특장차	10-1866801 (2018.06.05)	아이피뱅크 주식회사	등록
2	KR	높낮이 조절이 가능한 적재부를 구비하는 특장차	10-1797664 (2017.11.08)	아이피뱅크 주식회사	등록
3	KR	자동수평조절장치를 구비하는 특장차	10-1553047 (2015.09.08)	아이피뱅크 주식회사	등록
4	KR	링크부재를 구비하는 루프 박스	10-2113262 (2020.05.14)	아이피뱅크 주식회사	등록

문의처

기술보유기관	담당자	연락처	이메일
인텔렉추얼 디스커버리(주)	이호성 선임	02-6004-8033	hs.lee@i-discovery.com